

LAMELLES ALUMINIUM DE 100 mg A 500 mg

ALUMINIUM SHEETS FROM 100 mg to 500 mg



Utilisation - Use

Poids destinés à la vérification ou l'étalonnage des poids de classe M₃ et en général pour des transactions commerciales et avec des instruments de pesage de classe III (précision moyenne).

Weights intended for use in the verification or calibration of class M₃ weights and for use in general commercial transactions and with weighing instruments of medium accuracy class III.

Description - Description

Référentiel - Conformité : Recommandation OIML R111

Conformity : Recommendation OIML R111

Caractéristiques Aluminium :

Specifications Aluminium :

Masse volumique : 2700 ±100 kg/m³

Density

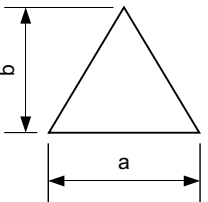
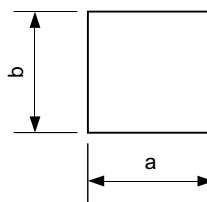
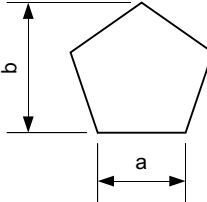
Rugosité : Rz(μm) < 5 - Ra(μm) < 1

Roughness

Magnétisation permanente < 800 μT

Permanent magnetisation




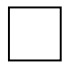

Forme triangulaire Triangular shape	Forme carrée Square shape	Forme pentagonale Pentagonal shape
		

Caractéristiques techniques - Technical specifications

Poids sans cavité d'ajustage constitué d'une seule pièce de matériau.

One bloc material without adjustment cavity

Dimensions en mm
Dimension in mm

			
Valeur nominale Nominal value	100 mg	200 mg	500 mg
Réf.	0070311	0080311	0090311
a	14,5	13,7	13,5
b	12,6	13,7	20,7
Epaisseur Thickness	0,4	0,4	0,6
EMT ± δm en mg MPE ± δm in mg	1,6	2,0	2,5
Système de préhension Handling system	6660000 (Fiche produit Date sheet - A.100)		



EMT : Erreurs Maximales Tolérées - MPE : Maximum Permissible Errors



ZWIEBEL SAS
SAINT JEAN SAVERNE
BP 50002
F67701 SAVERNE CEDEX



Tél : +33 (0)3.88.71.53.10
Fax : +33 (0)3.88.71.20.92



E-mail :
commercial@zwibel.fr



www.zwibel.fr