



**POIDS INOX OIML DE 1 g A 10 kg**  
 OIML STAINLESS STEEL WEIGHTS FROM 1 g TO 10 kg



**Utilisation - Use**

**Poids destinés à la vérification ou l'étalonnage des poids de classe M<sub>2</sub> et avec des instruments de pesage de classe III (précision moyenne).**

*Weights intended for use in the verification or calibration of class M<sub>2</sub> weights, and for use with weighing instruments of medium accuracy class III.*

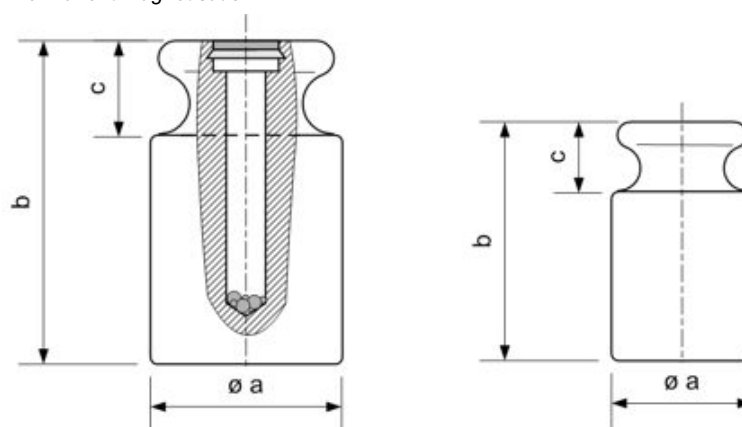
**Description - Description**

**Référentiel - Conformité :** Recommandation internationale R111

*Conformity : Recommendation OIML R111*

	Matière Material	Rugosité Roughness	Masse volumique Density
1 g – 50 g	Acier inoxydable Stainless steel	Rz(µm) < 5 Ra(µm) < 1	8000 ±150 kg/m <sup>3</sup>
100 g – 10 kg			

**Magnétisation permanente < 250 µT**  
*Permanent magnetisation*



**Caractéristiques techniques - Technical specifications**

**Poids de 1 g à 50 g : Sans cavité d'ajustage. Constitué d'une seule pièce de matériau.**  
**Poids de 100 g à 10 kg : Avec cavité d'ajustage scellée par une pastille de plomb.**  
**Sauf avis contraire, tous les poids sont identifiés afin d'assurer la traçabilité.**

*Weights from 1 g to 50 g : one bloc material. Without adjustment cavity.*

*Weights from 100 g to 10 kg with an adjustment cavity sealed with a lead plug. Without notice all the weights are identified in order to allow their traceability.*

Dimensions en mm  
 Dimension in mm

Valeur nominale Nominal value	1 g	2 g	5 g	10 g	20 g	50 g	100 g	200 g	500 g	1 kg	2 kg	5 kg	10 kg	
Réf.	1014412	1024412	1034412	1044412	1054412	1064412	1074412	1084412	1094412	2014412	2024412	2034412	2044412	
a	6,0	6,0	8,0	10,0	13,0	18,0	22,0	28,0	38,0	48,0	60,0	80,0	100,0	
b	6,2	10,8	14,9	18,4	21,8	28,8	38,2	47,0	64,0	80,5	101,7	145,0	181,7	
c	2,8	2,8	3,9	4,6	5,6	8,0	11,0	12,5	17,0	22,0	28,0	37,0	47,0	
EMT ± δm en mg MPE ± δm in mg	1,0	1,2	1,6	2,0	2,5	3,0	5,0	10	25	50	100	250	500	
Système de préhension Handling system	6660000						6920000						6690000	6640000
	6700000								6930000	6950000	6940000			

EMT : Erreurs Maximales Tolérées - MPE : Maximum Permissible Errors



ZWIEBEL SAS  
 SAINT JEAN SAVERNE  
 BP 50002  
 F67701 SAVERNE CEDEX



Tél : +33 (0)3.88.71.53.10  
 Fax: +33 (0)3.88.71.20.92



E-mail :  
 commercial@zwibel.fr



www.zwibel.fr