

Utilisation - Use

Masses destinées à la vérification ou l'étalonnage des masses de classe M et avec des instruments de pesage de classe III (précision moyenne).

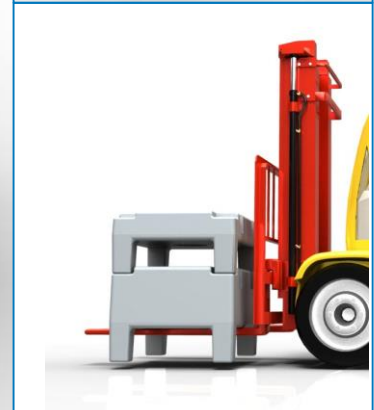
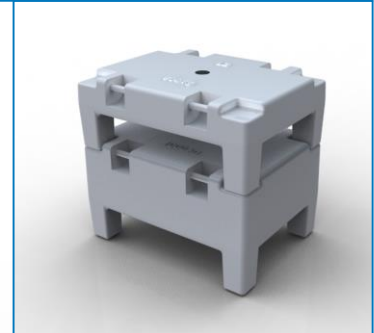
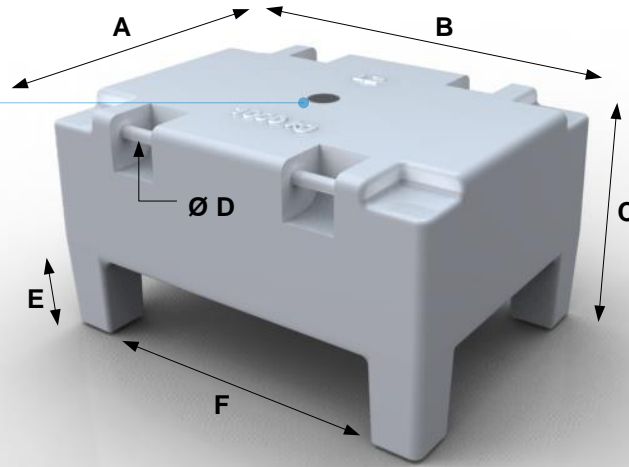
Weights intended for use in the verification or calibration of class M weights, and for use with weighing instruments of medium accuracy class III.



Description - Description

Référentiel - Conformité : Recommandation OIML R111
Conformity : OIML R111 Recommendation

Matière : Fonte grise
Material : Cast iron (grey)

Masse volumique : 7100 ±200 kg/m³
Density



Identification <i>Identification</i>	En option <i>Option</i>
	 ACCREDITATION N° 2.1218 MASSE
	Etalonnage <i>Calibration</i>

Caractéristiques techniques - Technical specifications

Corps coulé en fonderie

Block casting coming from foundry

Finition : Peinture

Finish : Painting

Cavité d'ajustage scellée par une pastille de plomb

Adjusting cavity sealed with a lead plug

Magnétisation permanente < 250 µT

Permanent magnetisation

Valeur nominale Nominal value	500 kg	1000 kg	2000 kg
Réf. – Ref.	269 23 16	361 23 16	362 23 16
A	600	600	600
B	800	800	800
C	310	460	760
Ø D	25	25	25
E	160	160	160
F	600	600	600
EMT ± δm en g MPE ± δm in g	25	50	100

Nos accessoires - Accessories

650 0000 – 100 kg
651 0000 – 200 kg
652 0000 – 500 kg



Coffret bois - Wooden box

667 0000



Système de préhension
Handling system

663 0000



Gants cuir - Leather gloves

EMT : Erreurs Maximales Tolérées - PE : Maximum Permissible Errors
Dimensions en mm - Dimensions in mm

ZWIEBEL SAS - SAINT JEAN SAVERNE - BP 50002 - F-67701 SAVERNE CEDEX

Tél. - Tel. : +33 (0)3.88.71.53.10 - E-mail : commercial@zwiebel.fr - www.zwiebel.fr

Les modifications, erreurs et fautes d'impression ne peuvent donner lieu à aucun dédommagement - ZWIEBEL se réserve le droit de modifier ses produits sans préavis.
The modifications, mistakes or typing mistakes cannot lead to any compensation - ZWIEBEL reserves the right to modify its products without notice.