

**Utilisation - Use**

Poids destinés à la vérification ou l'étalonnage des poids de classe M<sub>2</sub> et utilisés avec des instruments de pesage de classe III (précision moyenne).

Weights intended for use in the verification or calibration of class M<sub>2</sub> weights, and for use with weighing instruments of medium accuracy class III.

**Description - Description**

Référentiel - Conformité : Recommandation OIML R111

Conformity : OIML R111 Recommendation

**Caractéristiques Aluminium :**

Aluminium Specifications :

Masse volumique : 2700 ±100 kg/m<sup>3</sup>

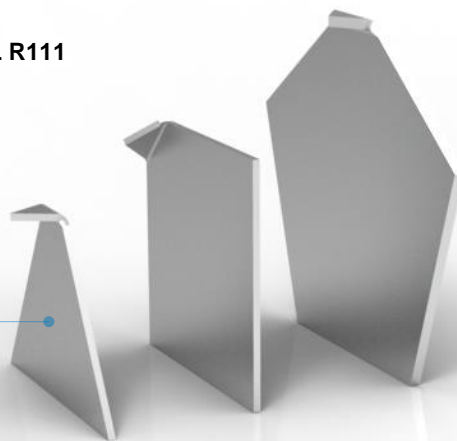
Density

Rugosité : Rz(µm) < 5 - Ra(µm) < 1

Roughness

Magnétisation permanente < 250 µT

Permanent magnetisation



En option - Option



**Nos accessoires - Accessories**

660 0000



Préhension  
Handling system



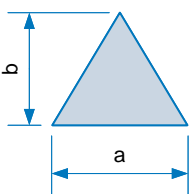
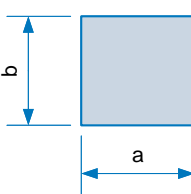
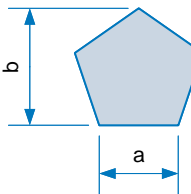
Gants coton  
Cotton gloves



Ecrin plastique  
Plastic case













Coffret bois  
Wooden box

| Forme triangulaire<br>Triangular shape  | Forme carrée<br>Square shape  | Forme pentagonale<br>Pentagonal shape   |
|---|---|---|
|  |  |  |

**Caractéristiques techniques - Technical specifications**

**Poids sans cavité d'ajustage**

Weights without adjusting cavity

|  |  |  |  |  |  |  |  |  |  |
|--|---|---|---|---|---|---|---|---|---|
| Valeur nominale<br>Nominale value        | 1 mg  | 2 mg  | 5 mg  | 10 mg   | 20 mg   | 50 mg   | 100 mg  | 200 mg  | 500 mg  |
| Référence<br>Reference                   | 001 03 12   | 002 03 12   | 003 03 12   | 004 03 12   | 005 03 12   | 006 03 12   | 007 03 12   | 008 03 12   | 009 03 12   |
| a  | 4   | 4   | 3,5   | 9,2   | 6,2   | 7,4   | 14,5  | 13,7  | 13,5  |
| b  | 3,5   | 4   | 5,4   | 8   | 6,2   | 11,4  | 12,6  | 13,7  | 20,7  |
| Epaisseur<br>Thickness                   | 0,05  | 0,05  | 0,1   | 0,1   | 0,2   | 0,2   | 0,4   | 0,4   | 0,6   |
| EMT ± δm en mg<br>MPE ± δm in mg         | 0,2   | 0,2   | 0,2   | 0,25  | 0,3   | 0,4   | 0,5   | 0,6   | 0,8   |
| Système de préhension<br>Handling system | 666 0000 (Fiche produit associée / associated data sheet – A.100)                   |   |   |   |   |   |  |   |   |

EMT : Erreurs Maximales Tolérées - MPE : Maximum Permissible Errors

Dimensions en mm - Dimensions in mm

ZWIEBEL SAS - SAINT JEAN SAVERNE - BP 50002 - F-67701 SAVERNE CEDEX

Tél. - Tel. : +33 (0)3.88.71.53.10 - E-mail : commercial@zwiebel.fr - www.zwiebel.fr