

Utilisation - Use

Poids destinés à la vérification ou l'étalonnage des poids de classe M₃ et utilisés avec des instruments de pesage de classe III (précision moyenne).

Weights intended for use in the verification or calibration of class M₃ weights, and for use with weighing instruments of medium accuracy class III.

Description - Description

Référentiel - Conformité : Recommandation OIML R111

Conformity : OIML R111 Recommendation

Caractéristiques Aluminium :

Aluminium Specifications :

Masse volumique : 2700 ±100 kg/m³

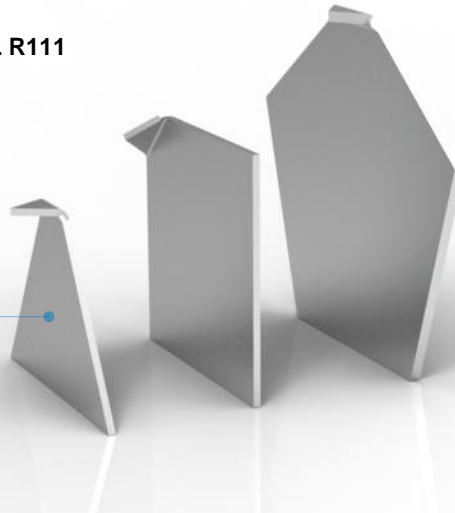
Density

Rugosité : Rz(µm) < 5 - Ra(µm) < 1

Roughness

Magnétisation permanente < 800 µT

Permanent magnetisation



En option - Option



Nos accessoires - Accessories

666 00 00



Préhension
Handling system

660 00 00



Gants coton
Cotton gloves

699 00 00

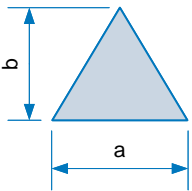
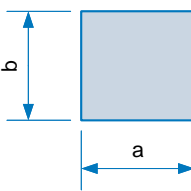
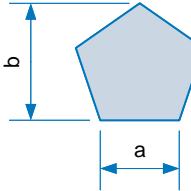


Ecrin plastique
Plastic case

698 00 00






Coffret bois
Wooden box

Forme triangulaire Triangular shape	Forme carrée Square shape	Forme pentagonale Pentagonal shape
		

Caractéristiques techniques - Technical specifications

Poids sans cavité d'ajustage

Weights without adjusting cavity

			
Valeur nominale Nominale value	100 mg	200 mg	500 mg
Référence Reference	007 03 11	008 03 11	009 03 11
a	14,5	13,7	13,5
b	12,6	13,7	20,7
Epaisseur Thickness	0,4	0,4	0,6
EMT ± δm en mg MPE ± δm in mg	1,6	2,0	2,5
Système de préhension Handling system	666 00 00 (Fiche produit associée / associated data sheet – A.100)		



EMT : Erreurs Maximales Tolérées - MPE : Maximum Permissible Errors

Dimensions en mm - Dimensions in mm

ZWIEBEL SAS - SAINT JEAN SAVERNE - BP 50002 - F-67701 SAVERNE CEDEX

Tél. - Tel. : +33 (0)3.88.71.53.10 - E-mail : commercial@zwiebel.fr - www.zwiebel.fr